



HQRYY 荧光法溶氧仪 使用说明书



专业人才



优质服务



创新产品

红器自控（江苏）有限公司

前言

- 尊敬的用户您好，感谢您购买本公司仪器。
- 在使用本产品前，请仔细阅读本说明书，并妥善保管。
- 本手册是关于产品的各项功能、接线方法、设置方法、操作方法、故障处理方法等的说明书。
- 请遵守本说明书操作规程及注意事项。由于不遵守操作规程及注意事，所引起的任何故障和损失均不在厂家的保修范围内，厂家亦不承担任何相关责任。
- 在收到仪器时，请小心打开包装，检查仪器及配件是否因运输而损坏，如有发现损坏，请联系我公司售后服务部门或地区客服中心，并保留包装物，以便寄回处理。当仪器发生故障，请勿自行修理，请联系我公司售后服务部门或地区客服中心。
- 如有疑问，请联系我公司售后服务部门或地区客服中心。

安全注意事项

为了安全使用本产品，操作时请务必遵守此处描述的安全注意事项。

- 操作前，请熟读使用说明书并对产品有深入了解。
- 客户选购产品时，需对产品的使用用途有所了解，本公司不保证该产品适用于用户的某一特殊需求。
- 为本产品安装防雷装置，或者其他保护电路时，需要借助其他外部设备来实现。
- 本产品不适应于直接关系到人身安全的系统，如核动力设备、使用放射能的设备、铁路系统、航空、航天、医疗等。如果使用，用户有责任使用额外保护设备或系统确保人身安全。
- 接通电源时，请确保与产品所要求的电压一致，否则可能造成本产品不可逆的损坏。为了防止触电、静电、干扰等，请务必良好的接地。
- 室外安装时，务必做好防雷工程施工，共用接地网进行等电位接地、屏蔽、合理布线、适当使用浪涌保护器等。
- 检查故障时，应切断电源，以免发生事故。
- 请定期检查接地保护状况，若您认为接地保护等措施不够完善，请勿运行。
- 如需更换产品的零部件，请使用本公司指定的型号规格。
- 请勿改造本产品。



危险标志，若不采取适当的预防措施，将导致严重的人身伤害、产品损坏或重大财产损失等事故。

- 在接通本产品的电源之前，请先确认产品的电源电压是否与供给电源电压一致。
- 请不要在可燃性气体、爆炸性气体或者有蒸汽的场所操作本产品。
- 为防止触电、误操作，务必进行良好的接地保护。
- 务必做好防雷工程设施：共用接地网进行等电位接地、屏蔽、合理布线、适当使用浪涌保护器等。
- 内部某些部件带有高压，非本公司或非本公司认可的维修人员，请勿打开前面板，以免发生触电事故。
- 在进行各项检查前务必切断电源，以免发生事故。
- 请定期检查端子螺钉状况，若发现其松动，请紧固之后再使用。
- 绝不允许擅自拆卸、加工、改造或修理产品，否则可能导致其动作异常、触电或火灾事故。
- 请使用干燥棉布擦拭产品，不可使用酒精、汽油或其它溶剂。谨防各种液体溅到产品上，若产品落入水中，请立即切断电源，否则有漏电、触电乃至火灾事故发生。
- 请定期检查接地保护状况。若您认为接地保护和保险丝等保护措施不够完善，请勿运行。
- 产品壳体上的通风孔须保持畅通，以免由于高温发生故障、动作异常、寿命缩短和火灾。
- 请严格按照本手册的各项说明进行操作，否则可能损坏产品的保护装置。



警示标志，提醒您对产品有关的重要信息或本手册的特别部分格外注意。

- 开箱时若发现产品损坏或变形，请勿使用。
- 安装时避免灰尘、线头、铁屑或其它物质进入产品，否则会发生动作异常或故障。
- 运行过程中，如需进行修改组态、信号输出、启动、停止等操作，应充分考虑操作安全性，错误操作可能导致产品和被控设备发生故障乃至损坏。
- 产品各部件有一定的寿命期限，为保证长期使用，务必进行定期保养和维护。
- 报废本产品时，按工业垃圾处理，避免污染环境。
- 在不使用本产品时，请务必关掉电源开关。
- 如果发现从产品中冒烟，闻到有异味，发出异响等异常情况发生时，请立即关掉电源开关，并及时与本公司联系。

免责声明

- 对于本产品保证范围以外的条款，本公司不做任何保证。
- 使用本产品时，对由于用户操作不当而直接或间接引起的仪器损坏或零件丢失以及一些不可预知的损伤，本公司概不负责。

确认包装内容

打开包装箱后，开始操作之前请先确认包装内容。如发现型号和数量有误或者外观上有物理损坏时，请与本公司联系。

产品清单

壁挂式/盘装式产品清单

序号	名称	数量	备注
1	溶氧控制器	1	
2	电极	1	
3	AC220转DC24V电源适配器	1	
4	说明书	1	
5	合格证	1	

目 录

第一章 产品简介.....	7
第二章 产品特点.....	8
第三章 技术参数.....	9
第四章 电气连接.....	10
第五章 固定安装.....	13
第六章 按键操作.....	18
第七章 菜单设置.....	19
第八章 通讯协议.....	20
第九章 电极保养.....	22
第十章 质保及售后服务.....	23

第一章 产品简介

荧光法溶氧仪是采用荧光法测量溶解氧，通过传感器发出的蓝光照射在荧光层上，荧光物质受到激发发出红光，而氧浓度与荧光物质回到基态的时间成反比。采用了该方法测量溶解氧，测量时不会产生氧消耗，数据稳定，性能可靠，不存在干扰，安装和校正简单。



图1、壁挂式仪表



图2、盘装式仪表



图3、荧光法溶氧电极

广泛应用于自来水、污水、环保、石油、化工、电力、食品、制药、化学实验室、养殖等行业。

第二章 产品特点

- LCD 中文界面显示，中文菜单，操作更简单方便。
- TFT彩屏液晶款，显示界面更清晰直观。
- 光电隔离4-20mA电流输出(可选)
- RS-485 通讯接口(可选)
- 双继电器上下限报警输出(可选)
- 物理方式测量，不消耗电解液，无需定期维护
- 支持定制特殊功能需求

第三章 技术参数

品 名	荧光法溶解氧分析仪
防水等级	IP65(主机)/IP68(传感器)
测量范围	0-20mg/L(0-20ppm) 温度：0-45℃
显示精度	±2% 标定精度
输入电源	DC: 24V±20%， 输入功率≥6W
输出信号	MODBUS RS485 4~20mA
存储温度	-15到60℃
工作温度	0到45℃(不结冰)
压力范围	≤0.3MPa
电缆长度	10m 标准整体电缆（可定制延长）
外形尺寸	壁挂式156mm × 150mm × 85mm 盘装式100mm × 100mm × 150.5mm
开孔尺寸	壁挂式156mm × 94mm 盘装式92.5mm × 92.5mm

第四章 电气连接

壁挂式仪表接线

注意：为了提高工作人员和仪表的安全性，仪表采用DC24V 供电(如果需要AC220V，请使用厂家标配的220V转24V适配器)。

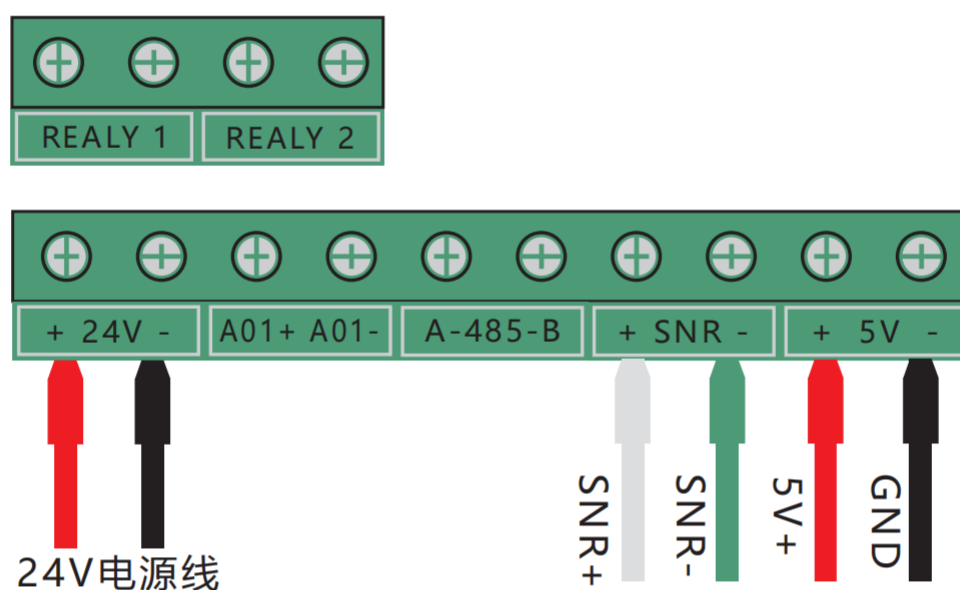


图4、壁挂式仪表DC24V接线接线图

接口注释说明	
+ 24V -	电源供电，DC24V
A01+ A01-	4~20mA模拟信号输出
A-485-B	485数字信号输出
REALY 1	继电器1输出
REALY 2	继电器2输出
+ SNR -	传感器白色接+ 绿色接-
+ 5V -	传感器红色接+ 黑色接-

盘式仪表接线

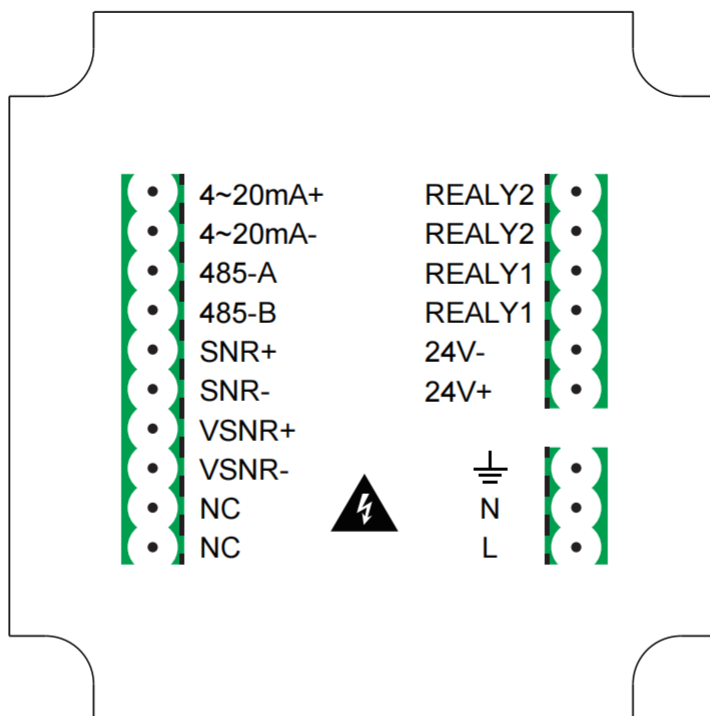


图5、220VAC接线图

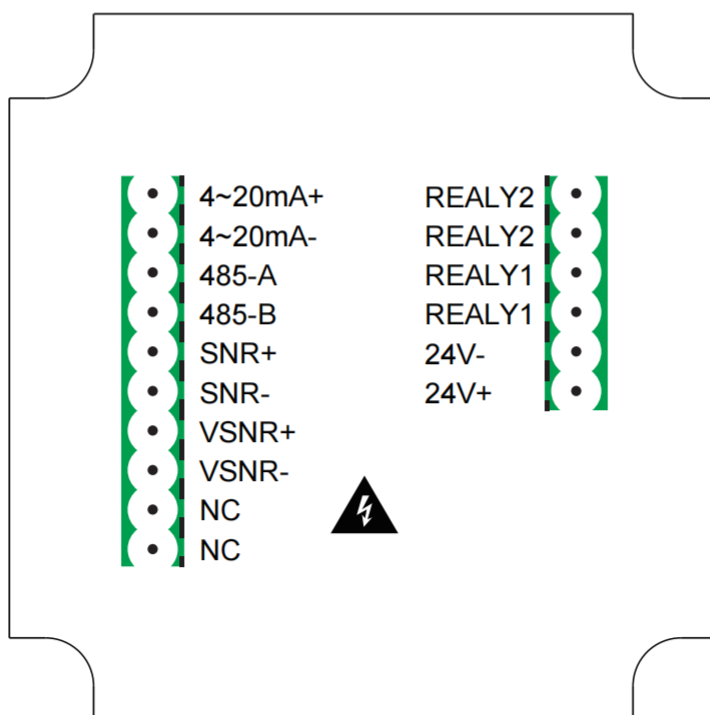


图6、24VDC接线图

端口定义

- 4~20mA+: (4~20)mA 输出端+
- 4~20mA-: (4~20)mA 输出端-
- 485A+: RS485 通讯接口A+
- 485B-: RS485 通讯接口B-
- SNR+: 传感器信号端正极
- SNR-: 传感器信号端负极
- VSNR+: 传感器供电端正极
- VSNR-: 传感器供电端负极
- NC: 备用接线端
- NC: 备用接线端
- REALY2: 高报常闭继电器接线端
- REALY2: 高报常开继电器接线端
- REALY1: 低报常闭继电器接线端
- REALY1: 低报常开继电器接线端
- 24V-: DC24V电源接线端负
- 24V+: DC24V电源接线端正
- \perp : AC220v地线
- N: AC220v零线
- L: AC220v火线

第五章 固定安装

仪表安装

对本产品的安装场所，安装方法进行说明，安装时请务必阅读此部分。

安装注意事项

- 请安装在室内，避开风雨和太阳直射。
- 为了防止本产品内部温度上升，请安装在通风良好的场所。
- 安装本产品时请不要左右倾斜，尽量水平安装(可后倾<30%)。

安装时避开以下场所

- 阳光直接照射到的场所和热器具附近。
- 工作时环境温度超过45℃的场所。
- 工作时环境湿度超过85%的场所。
- 电磁发生源的附近。
- 机械振动强的场所。
- 温度变化大容易结露的场所。
- 油烟、蒸汽、湿气、灰尘和腐蚀性气体多的场所。

壁挂式仪表安装

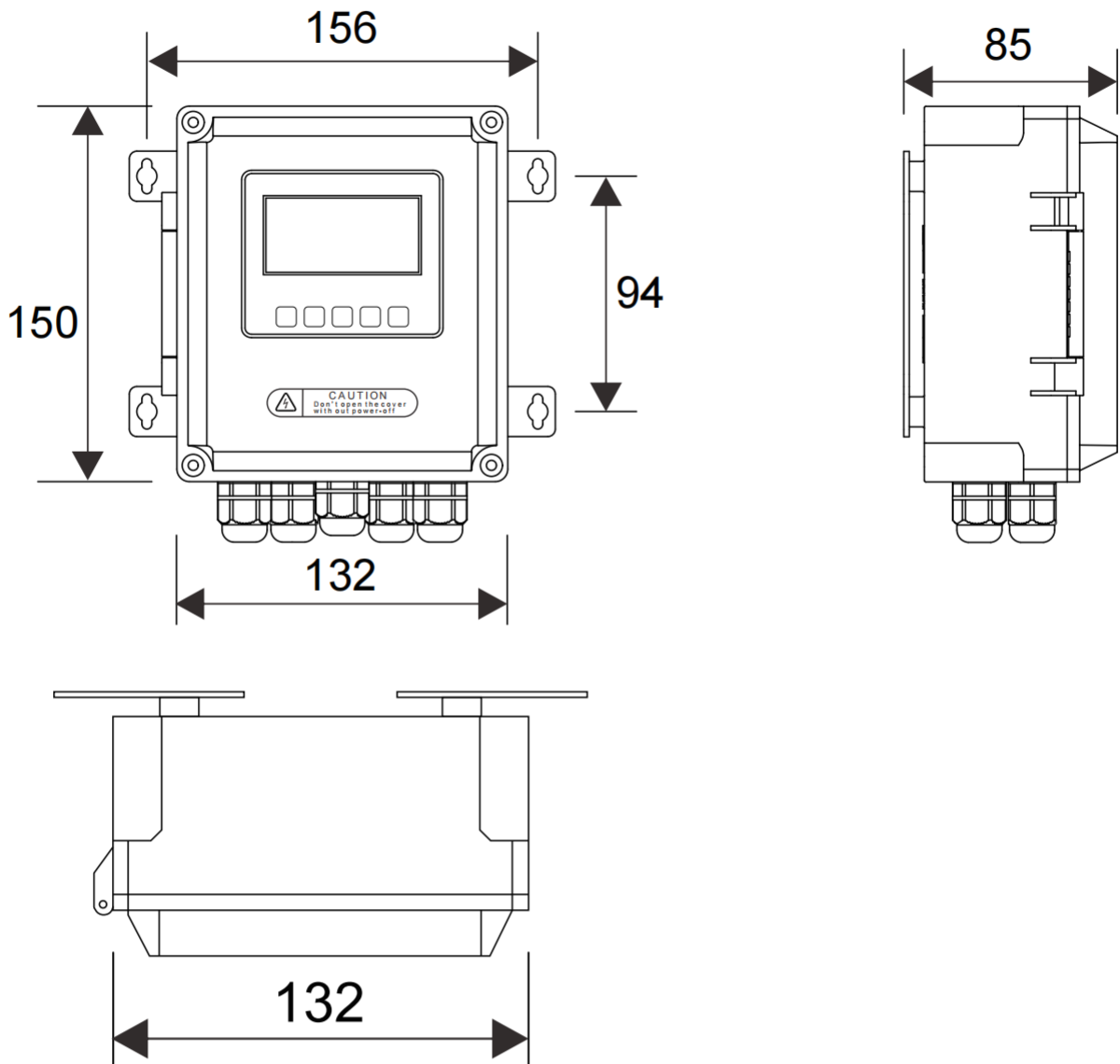


图7、壁挂式主机尺寸

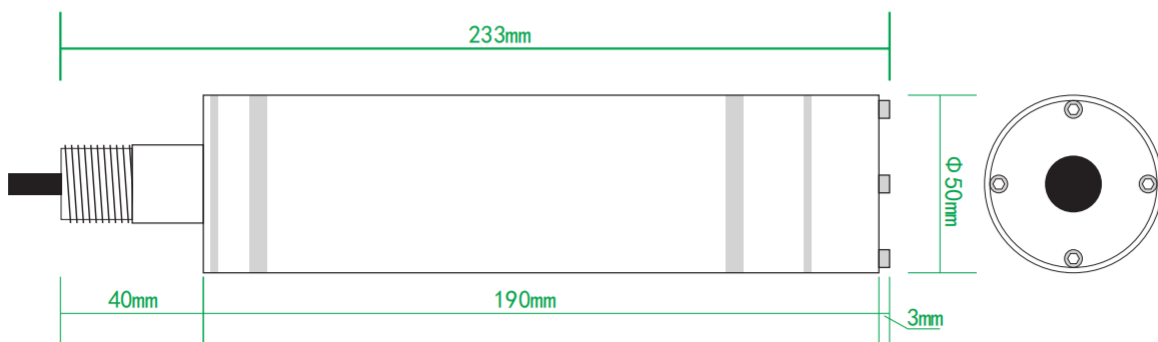
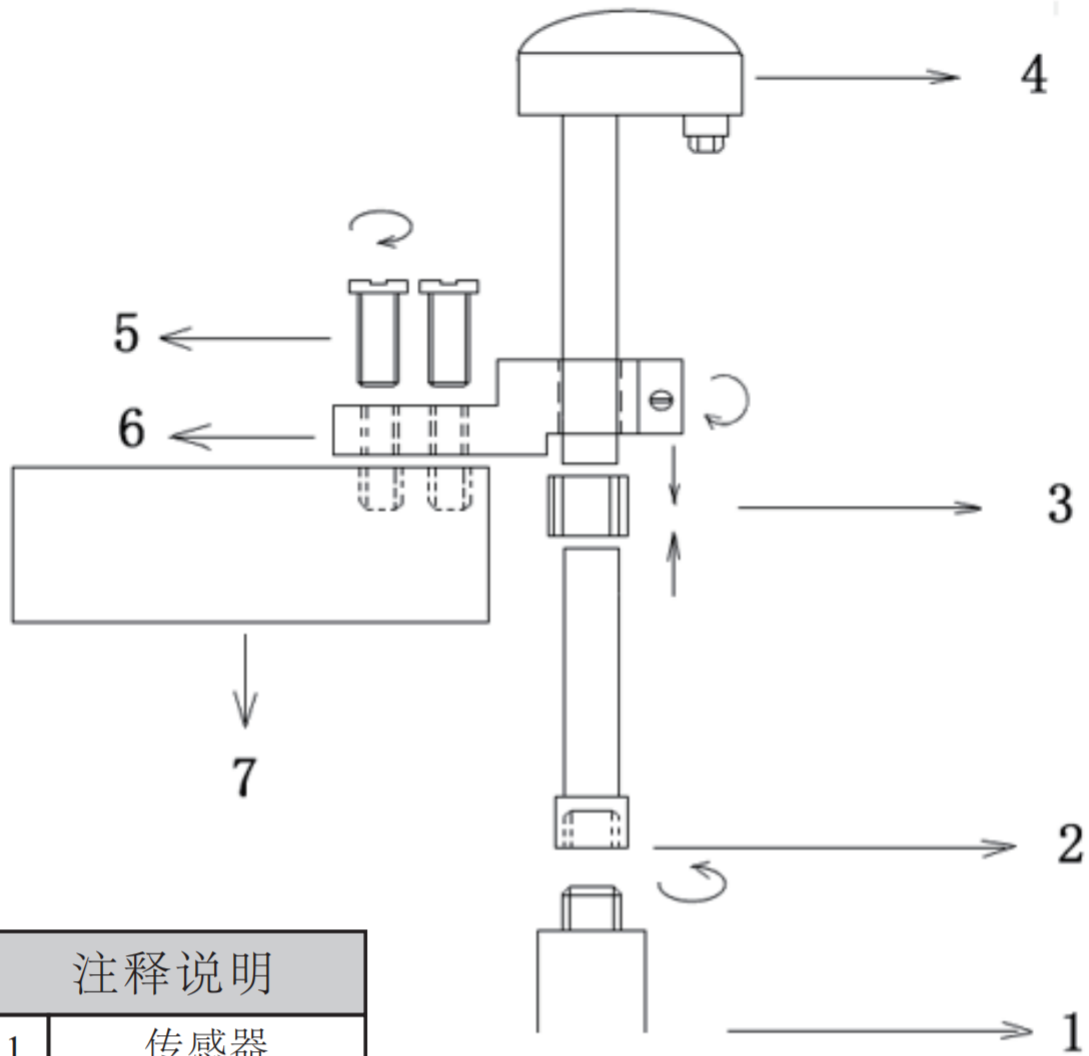


图8、传感器尺寸



注释说明	
1	传感器
2	支架杆
3	快速接头
4	防水帽
5	M4螺丝
6	固定架
7	被固定平面板

图9、传感器支架式安装

注：传感器末端螺纹为 G3/4 螺纹

盘装式仪表安装

在仪表柜或安装面板上开出一个92.5mmX92.5mm的安装孔，安装面板厚度为1.5mm~13mm。

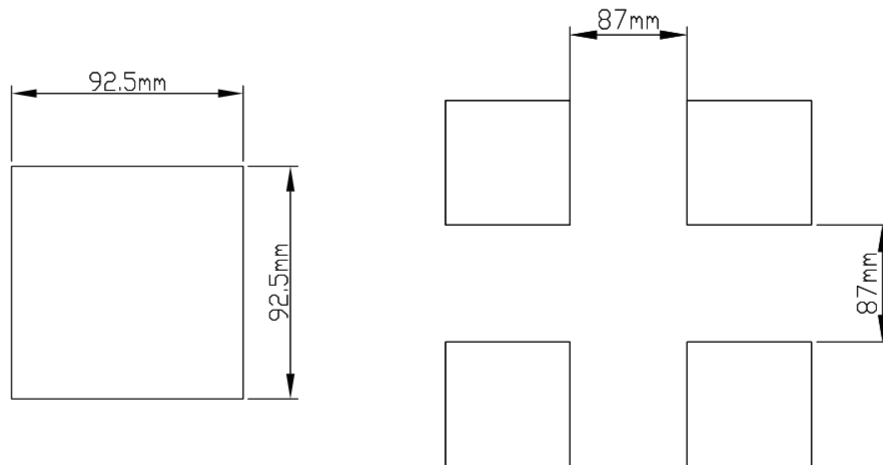


图10、开孔尺寸及配电箱方孔间最小距离

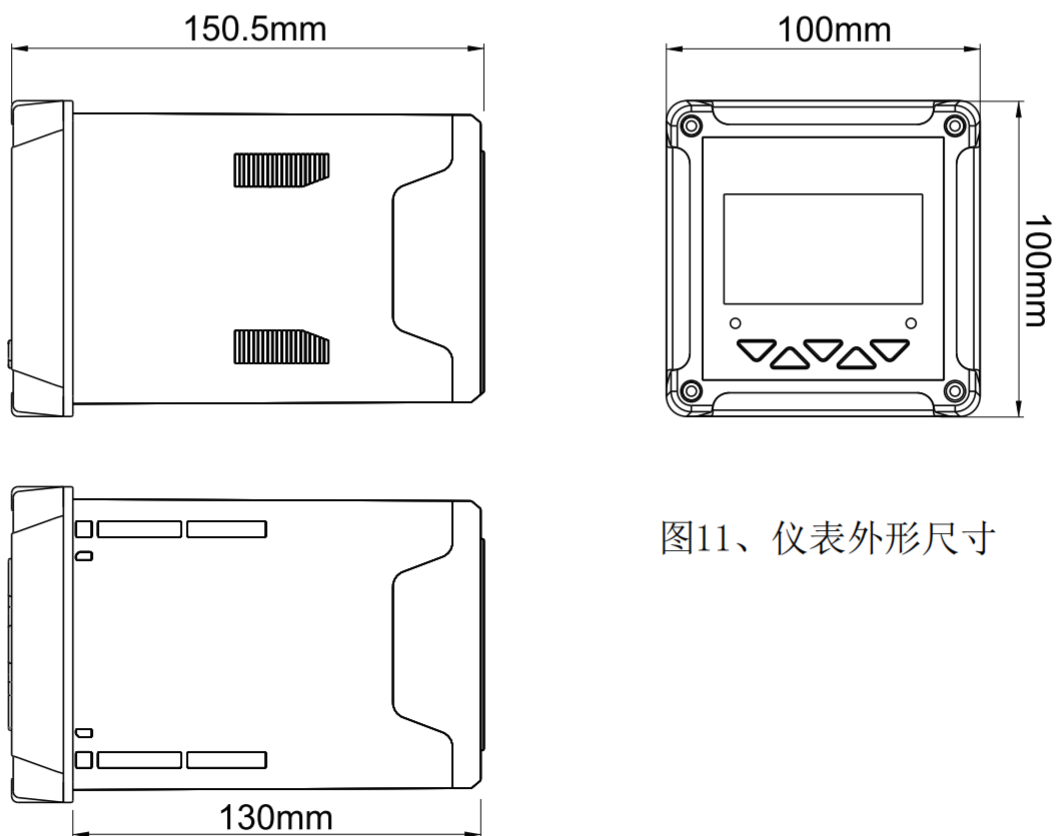


图11、仪表外形尺寸

将仪表插入安装孔然后扣上蝴蝶扣，如图所示：

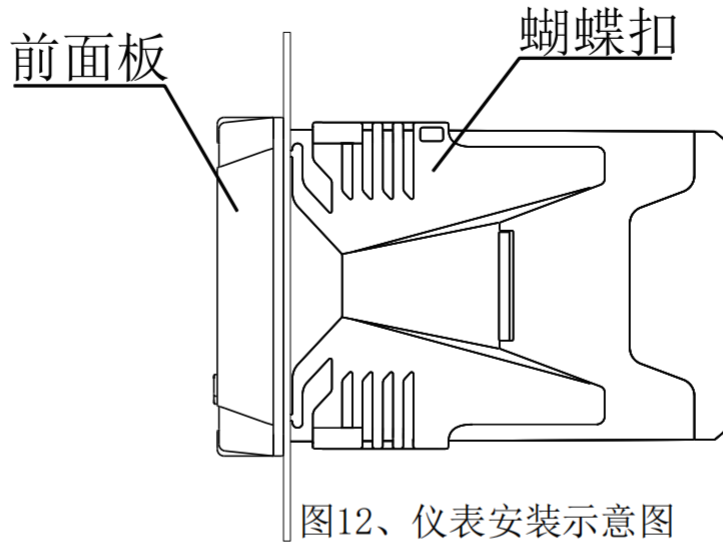


图12、仪表安装示意图

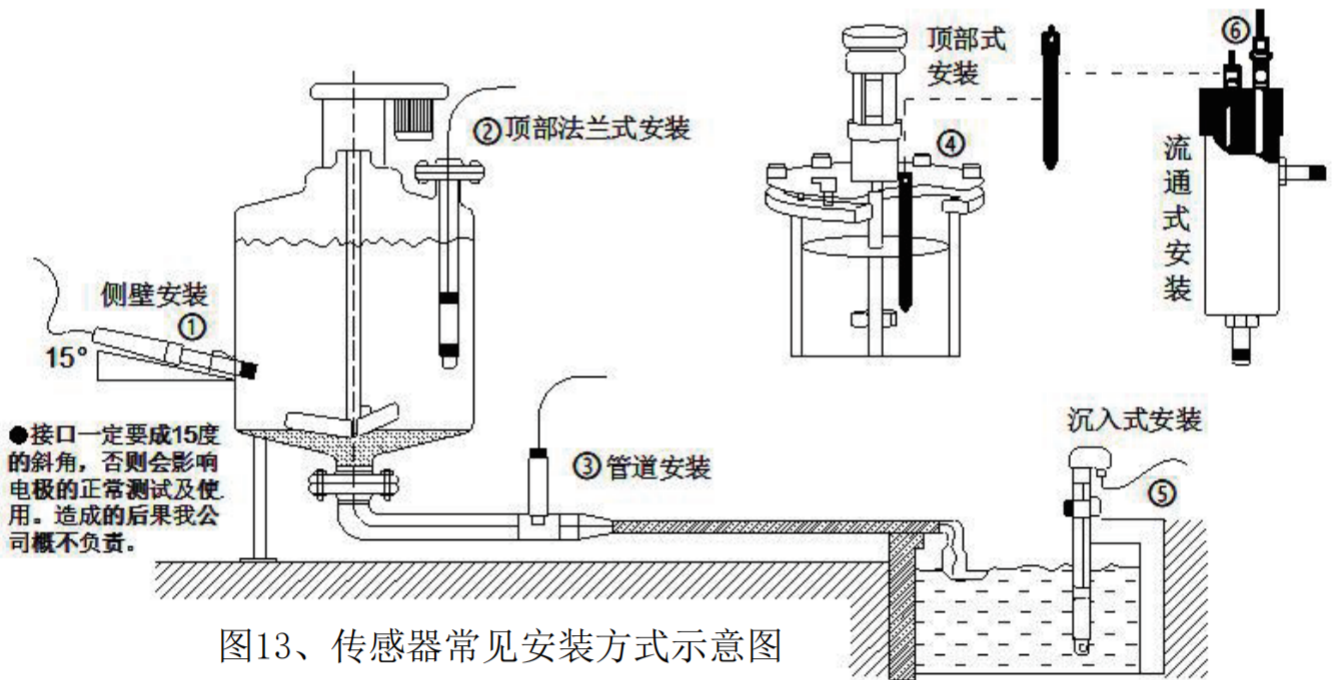
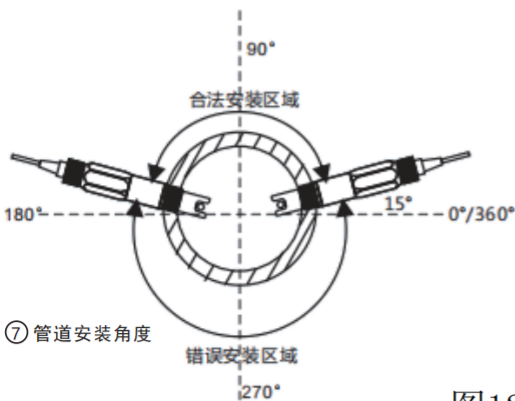


图13、传感器常见安装方式示意图



沉入式安装需注意：

1. 此类安装在测量过程易产生结垢，需定期清洗。
2. 测量不均匀。
3. 插入深度不同会影响测量值。
4. 探头的位置必须在沉淀物以上。

图12、传感器安装示意图

第六章 按键操作

仪表界面



图16、壁挂式仪表界面



图17、盘装式仪表界面

测量模式显示界面说明	
显示屏	显示溶氧的测量范围、当前溶氧值及其对应量程的百分比、输出电流
MENU键	菜单键：进入菜单选项
UP键	增加键：用于调整参数0-9循环和菜单选项调整
MOV键	移位键：有于调整光标位置，或切换主界面菜单
MSC键	返回键：退出/返回上一级菜单，当前设置不保持
ENT键	确认键：设置当前参数确认保存

第七章 菜单设置

按MENU键，进入到密码界面。按UP输入正确用户密码(3000)后，按ENT进入设置模式菜单；按UP键(或MOV键)依次显示各个菜单，按OK键，可进入对应菜单，进入二级菜单后，通过MOV键移动光标，按UP键设置数值，按OK键保存设置参数。注意: UP 键(可0-9循环增加)，修改参数后需要按OK键才能保存，否则视为无效。

设置密码说明	进入菜单	3000
--------	------	------

菜单MENU说明	
标 定	对传感器的测量进行标定（仪表出厂前已经标定过）
电 流 设 置	设置分别4mA、20mA 对应的溶氧值，单位是0.01mg/L
继 电 器 1	设置第一路继电器的报警模式和报警对应的溶氧值
继 电 器 2	设置第二路继电器的报警模式和报警对应的溶氧值
通讯地址设置	设置485通讯地址的ID
温 度 设 置	调整温度
阻 尼 设 置	用于调整采样间隔周期与计算的平均值个数(最大为19)
4mA电流标定	通过修改DA值，对4mA电流进行标定(默认为200)
20mA电流标定	通过修改DA值，对20mA电流进行标定(默认为1000)
时 间 设 置	用户无法修改，是为了给部分用户试用，限定时间的一个功能，用户正常购买的，默认运行时间都是无限制的
系 数 调 整	用户对测量结果进行修改，修改后的值=测量值*比例±差值。

第八章 通信协议

仪表提供串行异步半双工 RS485 通信，采用MODBUS-RTU 规约，测量数据均可由 485 读出，每个仪表可设定其通信地址，通信连接应使用带有铜网的屏蔽双绞线，线径不小于 0.5mm^2 。布线时应使通信线远离强电电缆或其他强电场环境，推荐采用 T 型网络的连接方式，不建议采用星形或其他连接方式。

MODBUS_RTU通信规约:即在一根通信线上采用主从应答方式的通信连接方式。首先，主机寻址到一台唯一地址的从机设备，然后，从机设备发出的应答信号以相反的方向传输给主机，实现在一根单独的通信线上信号沿着相反的两个方向传输所有的通讯数据流。

MODBUS协议只允许在主机(PC, PLC 等)和终端设备之间通讯，而不允许独立的终端设备之间的数据交换。

主机查询：查询消息帧包括设备地址、功能代码、数据信息码、校准码。

地址码：表明要选中的从机设备地址；

功能代码：表明被选中的从设备要执行何种功能；

数据段：包含了从设备要执行功能的任何附加信息；

校验码：用来检验一帧信息的正确性，采用CRC16的校准规则。

从机响应：如果从设备产生一正常的回应，在回应消息中有从机地址码、功能代码、数据信息码和CRC16

校验码：数据信息码则包括了从设备收集的数据，如参数测量值。

Modbus 通信协议

字节	发送(PC端)	示例	回应	示例
0	地址(ID)	0x01	地址(ID)	0x01
1	功能码	0x03	功能码	0x03
2	数据首地址高位	0x00	数据长度	0x02
3	数据首地址低位	0x00	溶氧值高8位寄存	0x12
4	数据长度高位	0x00	溶氧值低8位寄存	0x34
5	数据长度低位	0x01	CRC校验低	0xB5
6	CRC校验低	0x0A	CRC校验高	0x33
7	CRC校验高	0x84		
8			注意：溶氧寄存器计算出来的值是实际测量值的100倍，如寄存器值是0x1234，换算成10进制是4660，则实际测量值是46.60mg/L	
9				
10				
例如：PC主机发送：01 03 00 00 00 01 0A 84； 返回：01 03 02 12 34 B5 33； 返回值解析信息分别为：溶氧值 值: 46.60mg/L				
注：波特率9600 数据为8 停止位1 校验码None				

第九章 电极保养

变送器维护

变送器根据使用的要求，安装位置和工作情况比较复杂，为了使变送器正常工作维护人员需要对变送器进行定期维护，维护时请注意如下事项：

- 安装在室外请检查变送器安装箱体是否有漏水等现象；
- 检查变送器的工作环境，如果温度超出变送器的工作额定范围，请采取相应措施，否则变送器可能损坏或降低使用寿命；
- 清洁变送器的塑料外壳时，请使用软布和柔和的清洁剂清洁外壳，注意不要让湿气进入变送器内部；
- 检查变送器显示数据是否正常；
- 检查变送器接线端子上的接线是否牢固，注意在拆卸接线盖前应先将220V交流电源断开。

传感器维护

为了获得最好的测量效果，传感器需要进行定期维护，维护时请注意如下事项：

- 检查传感器的电缆，正常工作时电缆不应绷紧，否则容易使电缆内部电线断裂，导致传感器不能正常工作；
- 检查传感器的外壳是否因腐蚀或其他原因受到损坏；
- 检查传感器和变送器连接电缆插头、插座是否松动。

第十章 质保及售后服务

本公司向客户承诺，本仪表供货时所提供的硬件附件在材质和制造工艺上都不存在缺陷。

从仪表购买之日开始计算，质保期内若收到用户关于此类缺陷的通知，本公司对确实有缺陷的产品实行无条件免费维护或者免费更换。

免责声明

在质保期内，下列原因导致产品故障不属于三包服务范围：

- (1) 客户使用不当造成产品故障。
- (2) 客户对产品自行拆解、修理和改装造成产品故障。

售后服务承诺：

- (1) 客户的技术疑问，我们承诺在接收用户疑问后2小时内响应处理完毕。
- (2) 返厂维修的仪表我们承诺在收到货物后3个工作日内出具检测结果，7个工作日内出具维修结果。



红器自控（江苏）有限公司
地址：江苏省金湖县建设西路918号
电话：0517-86880701
邮编：211600
网址：WWW.JSHQZK.COM